

ISSN 2181-1601

SCIENTIFIC PROGRESS

Scientific Journal

VOLUME #1 ISSUE #5

ACCEPTANCE AREAS OF THE JOURNAL

- mathematics, physics, informatics;
- chemistry, ecology, geography;
- advances in biology and medicine;
- history, law, aesthetics;
- philology and language teaching;
- physical education and sports;
- music, art and culture;
- philosophy, logic and sociology;
- architecture and economics;
- pedagogy, psychology, defectology

Хулосадан келиб чиқиб қуйидаги таклифларни берамиз:

- Ривожланган хорижий давлатлар тажрибасидаги товар-транспорт воситаларини божхона назоратидан ўтказишнинг илғор ва самарали усулларидан бири – божхона аудитини Ўзбекистон божхона тизимида жорий қилиш механизми яратиш;

- божхона аудити натижасида қўшимча ҳисобланган божхона тўловларини ундириш механизмини такомиллаштириш;

- мукамал норматив-ҳуқуқий база яратиш;

- божхона процедураларини соддалаштириш ва уйғунлаштириш бўйича халқаро конвенция (Киото) талаб ва меъёрларига амал қилинишини таъминлаш;

- хавфни бошқариш тизимини жорий этишда ЖБТ тавсияларидан фойдаланиш.

REFERENCES

1. Ўзбекистон Республикаси “Давлат божхона хизмати тўғрисида” янги таҳрирдаги 2018 йил 18 октябрдаги 502-сонли Қонуни.
2. Ўзбекистон Республикаси Вазирлар Маҳкамасининг Божхона аудитини ўтказиш тартиби тўғрисидаги низомни тасдиқлаш ҳақида.
3. Ш.Ў.Азизов. Божхона аудитини ташкил этиш ва ўтказиш: назария ва амалиёт: Монография. 2018 йил.
4. Ўзбекистон Республикаси Божхона кодекси. 2016 йил 20 январь 400-сонли ЎРҚ.

ЭЛЕКТРОКАРДИОГРАФЛАР, ЭЛЕКТРОКАРДИОСКОПЛАР ВА ЭЛЕКТРОКАРДИОАНАЛИЗАТОРЛАР ҚИЁСЛАШ УСУЛЛАРИ ВА ВОСИТАЛАРИ

Воҳобжон Нишонов

Ўзбекистон миллий метрология
институти мутахассиси, Тошкент
давлат техника университети мустақил
изланувчиси

Шероз Исматуллаев

Ўзбекистон миллий метрология
институти бўлим бошлиғи

АННОТАЦИЯ

Мақолада электрокардиографлар, электрокардиоскоплар ва электрокардиоанализаторлар ва уларнинг метрология текширувини ёритиб берилган.

Калит сўзлар: электрокардиографлар, метрологик хизмат, қиёслаш усуллари, ўлчаш воситалари.

COMPARISON METHODS AND TOOLS OF ELECTROCARDIOGRAPHERS, ELECTROCARDIOSKOPS AND ELECTROCARDIOANALIZERS

Vakhobjon Nishonov

Specialist of the National Institute of
Metrology of Uzbekistan, independent
researcher of Tashkent State Technical
University

Sheroz Ismatullaev

Head of the Department of the National
Institute of Metrology of Uzbekistan

ABSTRACT

The article describes electrocardiographs, electrocardioscopes and electrocardioanalyzers and their metrological control.

Keywords: electrocardiographs, metrological service, verification methods, measuring instruments.

КИРИШ

Электрокардиограф қурилмаси замонавий тиббиётнинг талаб юқори бўлган ва кенг тарқалган тиббий техника воситасидир.

Электрокардиограф – юрак мушаклари ишлашини назорат қилиш ва унинг ишлашидаги



бузилишларни аниқлаш ҳамда бемор ҳолатини умумий тарзда ўрганиш учун мўлжалланган махсус ўлчаш функцияларига эга тиббий техника воситасидир.

АДАБИЁТЛАР ТАҲЛИЛИ ВА МЕТОДОЛОГИЯ

Электрокардиограф инсон юрак мушаклари ишлашида ҳосил бўладиган биопотенциаллар фарқини (электр майдонлар ва импульслар) қайд ва тадқиқ этиш учун кардиологиядаги инструменталь электрокардиографик (ЭКГ) диагностикада фойдаланилади.

Шу жумладан ЭКГни узлуксиз суткалик мониторинги учун Холтер услубиётига асосланган тиббий техникалардан фойдаланилади.

Бемор танасига ўрнатилган электрокардиограф электродлари орқали юрак мушаклари ишлашида ҳосил бўладиган биопотенциаллар фарқи қайд этилади ва график электрокардиограмма кўринишида маълумотлар электрокардиографнинг экранига узатилади ва/ёки махсус термопринтер ёрдамида қоғозга чоп этилади ҳамда инсонинг асосий органи – юракнинг фаолияти тўғрисидаги визуаль маълумотга асосан таҳлил қилиш имконини беради.

Электрокардиограф ёрдамида олинган таҳлил натижаларини бевосита инсон саломатлиги билан боғлиқ бўлганлиги сабабли, уларнинг ишончилигини ва аниқчилигини таъминлаш муҳим вазифа ҳисобланади. Ушбу вазифалар электрокардиографларни метрологик хусусиятларини тадқиқ этиш (метрология текширувини амалга ошириш) орқали бажарилади.

Афсуски, тиббиёт муассасаларининг аксариятида электрокардиографларни қўлланишга яроқлилигининг фақат иккита мезони мавжуд – “ишлайди” ва “ишламайди”. Кўп ҳолларда “ишлайди” мезонига мос бўлган электрокардиограф нормаланган метрологик хусусиятлардан кескин фарқ қилади ва амалда қўлланишга яроқсиздир.

Шундай ҳолатларни олдини олиш мақсадида “Ўзстандарт” агентлиги ва Ўзбекистон Республикаси соғлиқни сақлаш вазирлиги қарори асосида “Метрология текширувидан ўтказилиши лозим бўлган тиббиёт учун мўлжалланган ўлчаш ва синаш воситаларининг рўйхати” тасдиқланган ҳамда Ўзбекистон Республикаси Адлия вазирлиги томонидан 2017 йил 22 августда 2916-сон билан рўйхатга олинган. Ушбу қарорга мувофиқ электрокардиографлар, электрокардиоскоплар ва электрокардиоанализаторлар (кейинги ўринларда – электрокардиоприборлар (ЭКП))ни метрология текширувидан ўтказилиши белгилаб қўйилган [1].

Бундан ташқари, аналитик-синов лабораториялари ва метрология лабораториялари фаолияти билан боғлиқ функционал тадқиқотлар аниқлиги ва ишончилиқ даражасини таъминлаш ва ўлчашлар сифатини яхшилаш, метрологик

таъминотни қамров доирасини кенгайтириш, тиббиёт ташкилотларида фойдаланиладиган ўлчаш функцияларига эга тиббий техникани метрология текширувидан ўташиш тизимини такомиллаштириш асосида аҳолига тиббий хизматлар кўрсатиш самарадорлигини ва хавфсизлигини ошириш юзасидан Ўзбекистон Республикаси Вазирлар Маҳкамасининг “Тиббиётда қўлланадиган лаборатория ва диагностика ускуналарининг метрологик текширувини такомиллаштириш чора-тадбирлари тўғрисида”ги 2018 йил 15 февралдаги 112-сонли қарори қабул қилинган [2].

Ушбу қарорларга мувофиқ Ўзбекистон миллий метрология институти томонидан бир қатор ўлчаш функцияларига эга тиббий техниканинг метрология текширувини самарали ташкил этиш мақсадида давлат стандартлари ишлаб чиқилиб амалиётга тадбиқ этилди. Хусусан, O‘z DSt 8.086:2019 “Электрокардиографлар, электрокардиоскоплар ва электрокардиоанализаторлар. Қиёслаш усуллари ва воситалари” давлат стандарти шулар жумласидан [3].

Ушбу давлат стандартида куйдагилар:

Қиёслаш операцияларини амалга оширишдан олдин:

Қиёсловчиларнинг малакасига бўйича:

қиёслаш ўтказишга ўлчаш воситаларини қиёслаш соҳасида амалий иш тажрибасига эга бўлган, белгиланган тартибда аттестациядан ўтган ва давлат қиёсловчиси номига эга бўлган шахслар қўйилиши;

қиёсловчи ушбу турдаги ўлчаш воситаси билан ишлаш амалий кўникмаларига эга бўлиши, фойдаланиш хужжатларининг талабларини билиши;

қиёслаш хавфсизлик техникаси бўйича инструктаж ўтган ва электр ускуналар билан ишлаш ҳуқуқига эга бўлган қиёсловчи томонидан бажарилиши назарда тутилган.

Хавфсизлик талаблари бўйича:

қиёслаш ўтказилишида хавфсизлик талабларига ва прибордан фойдаланиш хужжатларининг талабларига, шунингдек, қиёсловчининг иш жойида хавфсизлик техникаси бўйича йўриқнома талабларига амал қилиниши;

намунавий ўлчаш воситаларини ишлашга ва ЭКПни қиёслашга тайёрлаш улардан фойдаланиш хужжатларига мувофиқ амалга оширилиши назарда тутилган.

Эҳтиёткорлик чораларига амал қилиниши бўйича:

қиёслаш ўтказишдан олдин қиёсланаётган ўлчаш воситасининг ва қиёслаш воситасининг ҳимояловчи заминлаш клеммалари (улар мавжудлигида) ҳимояловчи заминлаш шинасига уланиши;

ўлчаш воситаси хонадан ташқарида бўлгандан кейин, уни ёқишдан олдин, ЭКП ва таъминот блоки икки соат давомида хона ҳароратида сақлаб турилиши; ишлашида давомий узилишлар бўлган приборни ўчириш назарда тутилган.

Бевосита ЭКПларни қиёслаш шартлари:

қиёслаш ўтказилишида ГОСТ 8.395да ўрнатилган нормал шароитларга амал қилиниши лозим [4];

аниқ турдаги ўлчаш воситасининг фойдаланиш хужжатларида қўлланиш



1-Расм. Қиёслашни амалга оширишда зарур бўладиган намунавий ўлчаш воситалари

шароитларига алоҳида талаблар мавжуд бўлган тақдирда, фойдаланиш хужжатларида кўрсатилган шароитларни таъминлаш зарур;

ЭКП қиёслашга Фойдаланиш бўйича қўлланмасида кўрсатилган бутликда тақдим этилган бўлиши керак.

МУҲОКАМА

Қиёслашга тайёргарлик:

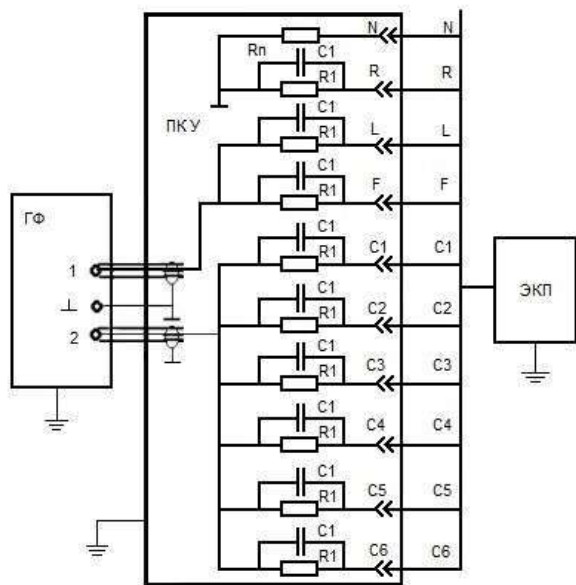
қиёслашда қўлланадиган намунавий ўлчаш воситалари қиёслаш гувоҳномаларининг амал қилиш муддатини текшириш;

қиёслашда қўлланадиган намунавий ўлчаш воситаларини уларнинг фойдаланиш бўйича қўлланмасига мувофиқ ишлашга тайёрлаш;

қиёсланаётган ЭКП ва қиёслаш воситаларини уларнинг фойдаланиш хужжатларига мувофиқ ишлашга тайёрлашдан иборат.

ЭКПларни қиёслашдан ўтказилиш:

биринчидан, ЭКПларни ташқи кўриқдан ўтказишда фойдаланиш бўйича қўлланма (йўриқнома)га мувофиқ бутлилиги, унинг ишга яроқлилигига таъсир қилувчи механик шикастлар мавжуд эмаслиги, бошқарув ва коммутация қисмларининг мавжудлиги ва мустаҳкам қотирилганлиги, уларнинг ҳолатлари аниқ қайдланганлиги, дастакларни раво айланиши, сақлагичлар мавжудлиги ҳамда лок-бўёқ қопламаларининг ҳолати ва маркировканинг аниқлиги текширилади.



ФГ – функционал генератор “2” чиқиш жойидаги сигнал шакли “1” чиқиш жойидаги шаклга айнан ўхшаш, кучланиш эса 1,667 баробар кўп

ПКУ – қиёслаш коммутацион қурилма;

$R_1 = 51,1 \text{ k}\Omega \pm 2 \%$;

$C_1 = 47 \text{ nF} \pm 10 \%$;

$R_n = 100 \Omega \pm 2 \%$;

ЭКП – қиёсланаётган электрокардиоприбор;

2-Расм. Электрокардиоприборларни

иккинчидан, синаб кўриш босқичида қиёсланаётган ўлчаш воситалари, контакт бирикувларнинг заминланиш сифати ва ҳалақитлар таъсиридан ҳимояси текшириб кўрилади.

учинчидан, метрологик хусусиятларини аниқлаш учун ЭКПларни функционал генераторига улаш схемаси 2-расмда келтирилган.

НАТИЖА

Қиёслаш натижаларини расмийлаштиришда агар қиёслаш натижалари ижобий бўлса Ўзбекистон Республикаси Вазирлар Маҳкамасининг 2020 йил 29 августдаги 528-сон қарори билан тасдиқланган Ўлчаш воситаларини қиёслашдан ўтказиш қоидаларига мувофиқ қиёслаш гувоҳномасини расмийлаштиради, қиёслаш натижалари салбий бўлганда шу қоидаларга асосида яроқсизлик ҳақида хабарнома берилади [5].

ХУЛОСА

Хулоса ўрнида шуни айтиш мумкинки, Электрокардиоприборларни қиёслаш ишларини ўз вақтида тўғри ташкил қилиш орқали ушбу приборлардан фойдаланишда йўл қўйилиши мумкин бўлган хатоликларни олди олинадиган ва

ўлчаш воситаларини юқори аниқлик билан ишлашига эришилади. Бу эса ўз навбатида беморларга кўйилаётган ташхислар ва даволаш усулларининг самарадорлигини оширишга ҳамда табиатнинг ноёб маҳсули бўлган инсон соғлиги ва саломатлигини таъминлашга хизмат қилади.

REFERENCES

1. Ўзбекистон стандартлаштириш, метрология ва сертификатлаштириш агентлиги ҳамда Ўзбекистон Республикаси соғлиқни сақлаш вазирлигининг “Метрология текширувидан ўтказилиши лозим бўлган тиббиёт учун мўлжалланган ўлчаш воситалари ва синаш воситаларининг рўйхатини тасдиқлаш тўғрисида”ги 2017 йил 22 августдаги 2916-сонли қарори.
2. Ўзбекистон Республикаси Вазирлар Маҳкамасининг “Тиббиётда қўлланадиган лаборатория ва диагностика ускуналарининг метрологик текширувини такомиллаштириш чора-тадбирлари тўғрисида”ги 2018 йил 15 февралдаги 112-сон қарори.
3. O‘zDSt 8.086:2019 “Электрокардиографлар, электрокардиоскоплар ва электрокардиоанализаторлар. Қиёслаш усуллари ва воситалари”
4. ГОСТ 8.395 Государственная система обеспечения единства измерений (ГСИ). Нормальные условия измерений при поверке. Общие требования.
5. Ўзбекистон Республикаси Вазирлар Маҳкамасининг “Ўзбекистон Республикасида метрология хизматлари кўрсатиш тартибини такомиллаштиришга доир қўшимча чора-тадбирлар тўғрисида”ги 2020 йил 29 августдаги 528-сон қарори.

ISKANDAR SUNNATILLO O'G'LI JALOLOV

Tarix fanini o'rganishda Salavkiylar davlatchiligining o'rni va ahamiyati (pp. 680-683)

<http://scientificprogress.uz/storage/app/media/5-125.%20680-683.pdf>

BOBUR TOSHPOYONOVICH TOJIYEV

Amir Sayyid Olimxonning Rossiyaga kiritgan kapitallari (pp. 684-688)

<http://scientificprogress.uz/storage/app/media/5-126.%20684-688.pdf>

LAZIZA BOTIROVNA KIYAMOVA

Cardiovascular Complications in Humans (pp. 689-691)

<http://scientificprogress.uz/storage/app/media/5-127.%20689-691.pdf>

АБДУМАЛИК АБДУКАМОЛ ЎҒЛИ ҚАЮМОВ, БОБУР БАХТИЁР ЎҒЛИ
МАМАРАСУЛОВ, БУНЁД ЖОМБУРБЕК ЎҒЛИ УЗОҚОВ, ШАМСИЯ
ПЎЛАТОВНА ШУНҚОРОВА

Тарбия ва маънавият – жамият ривожига муҳим йўналиш (pp. 692-695)

<http://scientificprogress.uz/storage/app/media/5-128.%20692-695.pdf>

NILUFAR SAYDYAXYAYEVNA MAXMUDOVA, SAIDJON ABDUSALIMOVICH
G'AYBULLAYEV

Tabiiy gazlarni vodorod sul'fidan tozalash usullarining tasnifi (pp. 696-702)

<http://scientificprogress.uz/storage/app/media/5-129.%20696-702.pdf>

РАЙХОН УЛУГБЕКОВНА БОБОЖОНОВА

Образ «Юродивого» и его «Теория спасения» в рассказе Глеба Ивановича Успенского «Юродивый Парамон» (pp. 703-707)

<http://scientificprogress.uz/storage/app/media/5-130.%20703-707.pdf>

MUKHIDDIN ABDURASHIDOVICH TAJIBAEV, JALOL TURSUNMURATOVICH
AKHMEDOV

The Young Spiritual-Moral of the Global Network Effects on Education (pp. 708-711)

<http://scientificprogress.uz/storage/app/media/5-131.%20708-711.pdf>

САЙЁРА ШОКИРОВНА МАХКАМОВА, ОДИНА ШОКИРОВНА
МАМАТОЖИЕВА

Қишлоқ хўжалигида геоахборот тизими ва уни Ўзбекистонда жорий қилиш
имкониятлари (pp. 712-718)

<http://scientificprogress.uz/storage/app/media/5-132.%20712-718.pdf>

НОДИРБЕК КОМИЛ ЎҒЛИ АБДУНАЗАРОВ

Хорижнинг илғор тажрибасини Ўзбекистонда қўллаш имкониятлари (pp. 719-724)

<http://scientificprogress.uz/storage/app/media/5-133.%20719-724.pdf>

ВОХОБЖОН НИШОНОВ, ШЕРОЗ ИСМАТУЛЛАЕВ

Электрокардиографлар, электрокардиоскоплар ва электрокардиоанализаторлар
қиёслаш усуллари ва воситалари (pp. 725-730)

<http://scientificprogress.uz/storage/app/media/5-134.%20725-730.pdf>

FARIDUN SHAVKATOVICH SOBIROV

Bug'doyning turli abiotik va biotik omillarga chidamliligini oshirishda yovvoyi
turlarining o'rni (pp. 731-735)

<http://scientificprogress.uz/storage/app/media/5-135.%20731-735.pdf>

FOTIMA KARIM QIZI KAMALOVA

Arxitektura va interyer maketini yasashda xom-ashyo va materiallarning oʻrni (pp. 736-739)

<http://scientificprogress.uz/storage/app/media/5-136.%20736-739.pdf>

ОДИНА САЛИМОВНА ТУРСУНОВА

Грамматикани ўйин шаклида ўрганишнинг афзалликлари (pp. 740-744)

<http://scientificprogress.uz/storage/app/media/5-137.%20740-744.pdf>

АВАЗБЕК БОКИЖОНОВИЧ КОМИЛОВ

Прокурор талабномаси – бузилган ҳуқуқ ва қонуний манфаатларни тиклашнинг самарали воситаси (pp. 745-750)

<http://scientificprogress.uz/storage/app/media/5-138.%20745-750.pdf>

АБДУРАХМОН НУРИДДИНОВИЧ БЕГМАТОВ

Жиноятларни декриминализация қилиш тушунчаси ва унинг моҳияти (pp. 751-757)

<http://scientificprogress.uz/storage/app/media/5-139.%20751-757.pdf>

НУРБЕК ЭРКИНОВИЧ РАХМАТОВ

Значение музыкального воспитания в развитии зрелости личности (pp. 758-766)

<http://scientificprogress.uz/storage/app/media/5-140.%20758-766.pdf>

OLIMXO‘JA ISLOMOVICH KARIMOV

Tanbur sozining paydo bo‘lishi va milliy cholg‘u ijrochiligidagi o‘rni (pp. 767-771)

<http://scientificprogress.uz/storage/app/media/5-141.%20767-771.pdf>

DILNAVOZ O‘KTAMOVNA MURATOVA

Musiqa madaniyati darslarini tashkil etishda o‘qituvchining pedagogik mahorati (pp. 772-775)

<http://scientificprogress.uz/storage/app/media/5-142.%20772-775.pdf>

САНОКУЛ ДЎСТОВ, ГЎЗАЛ ҲАБИБУЛЛОЕВА

Ўқувчиларда мусиқа саводхонлиги малакаларини таркиб топтириш (pp. 776-782)

<http://scientificprogress.uz/storage/app/media/5-143.%20776-782.pdf>

SHOHIDA YUSUFOVNA YOQUBOVA, MAFTUNA VANOBJON QIZI NURBOYEVA

Ona tili taʼlimida assotsiatsiya va kognitiv-pragmatik yondashuvning oʻrni (pp. 783-787)

<http://scientificprogress.uz/storage/app/media/5-144.%20783-787.pdf>
